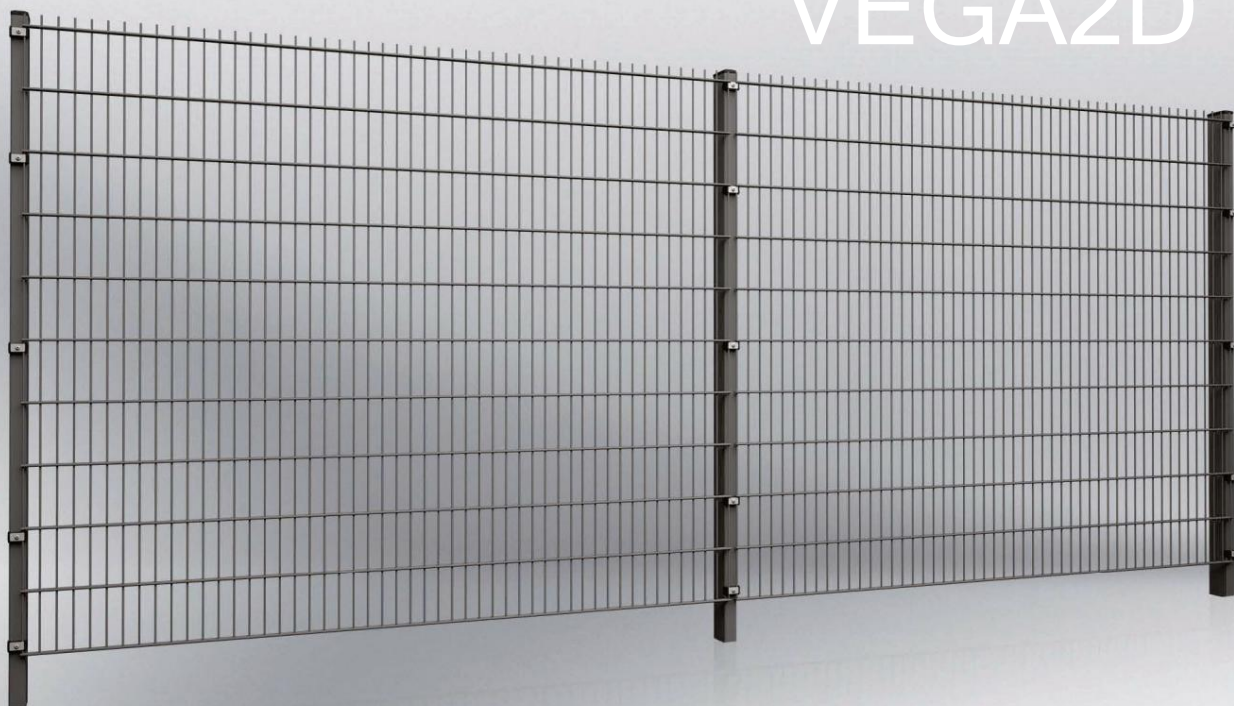


VEGA2D



WIŚNIEWSKI

VRATA | VRATA | OGRAJE

VEGA2D MREŽNI PANELI

Namen uporabe: VEGA 2D MREŽNI PANELI so univerzalna rešitev, ki se lahko uporablja tako v industrijskih kot stanovanjskih prostorih. MREŽNE PANELE nameščamo okoli stanovanjskih hiš, parkov, vrtov, javnih gospodarskih objektov, otroških igrišč, pa tudi okoli tovarn, različnih skladiščnih ali skladiščnih površin.



DOKAZANO TEHNOLOGIJA

Panel VEGA 2D je zvarjen s surovo žico, nato vroče ali galvansko pocinkan in prašno lakiran. Posebnosti plošče, izdelane po tej tehnologiji, so zanesljivi zvari in

odstranitev možnih žarišč korozije.



ODPORN NA KOROZIJA

MREŽNI PANELI so podvržene strogemu testiranju v našem lastnem laboratoriju, ki preverja odpornost izdelka proti koroziji. To nam omogoča, da ponudimo izdelek z odličnimi parametri kakovosti.



UNIVERZALNO NAMESTITEV

VEGA 2D panele lahko namestite na 4 vrste stebrov z uporabo 5 vrst pritrdilnih pripomočkov, ki so na voljo pri WIŚNIEWSKI.



DEL SISTEMA

VEGA 2D mrežasta plošča je sestavni del ograje. Lahko se namesti skupaj z drsnimi vrati PI 95, PI 130 in PI 200, zložljivimi vrati V-KING in sistemskimi dvokrilnimi vrati ali osebnim prehodom BASTION ali GARDIA.



Opis izdelka

Splošni opis VEGA 2D

paneli so ravni paneli brez reliefa. Paneli so dobra alternativa panelom VEGA 2D Super. Dve vodoravni žici, ki vpenjata navpične žice, predstavljata posebnost te skupine izdelkov. Visoka togost in moč.

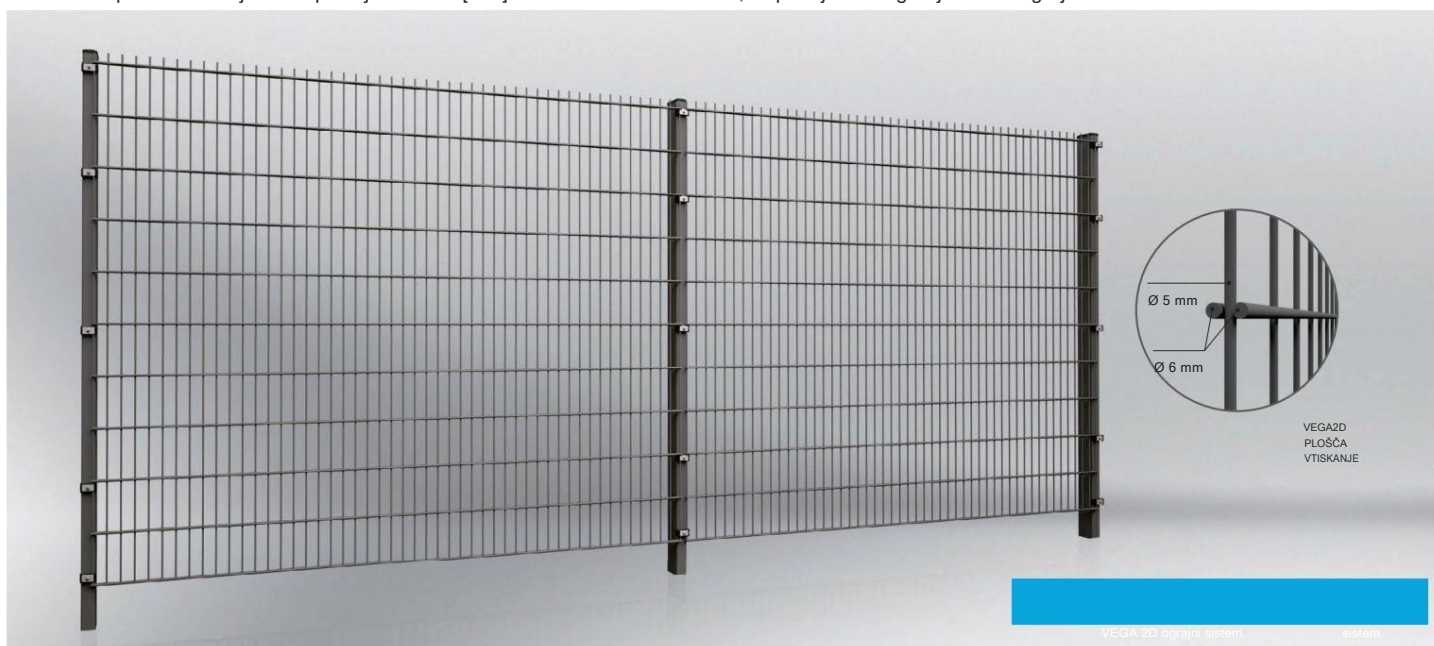
Področje uporabe

VEGA 2D MREŽNI PANELI so univerzalna rešitev, ki se lahko uporablja takov industrijskih kot stanovanjskih prostorih. MREŽNI PANELI nameščamo okoli stanovanjskih hiš, parkov, vrtov, javnih gospodarskih objektov, otroških igrišč, pa tudi okoli tovarn, različnih skladiščnih ali skladiščnih površin.

Tehnični podatki

Paneli

VEGA 2D mrežasti paneli so točkovno varjeni z jeklenimi palicami s horizontalno palico (dvojno) premera 6 [mm] in navpično palico premera 5 [mm]. VEGA 2D paneli so zaključeni s podaljšanimi 30 [mm] letvicami na enem koncu, v spodnjem ali zgornjem delu ograje.



VEGA 2D panel na voljo višine

Premer dvojnih vodoravnih žic vroče pocinkane plošče

6 [mm]

Premer dvojnih vodoravnih žic sistemske plošče Duplex

6 [mm]

Premer posamezne navpične žice vroče pocinkane plošče

4,8 [mm]

Premer ene navpične žice sistemske plošče Duplex

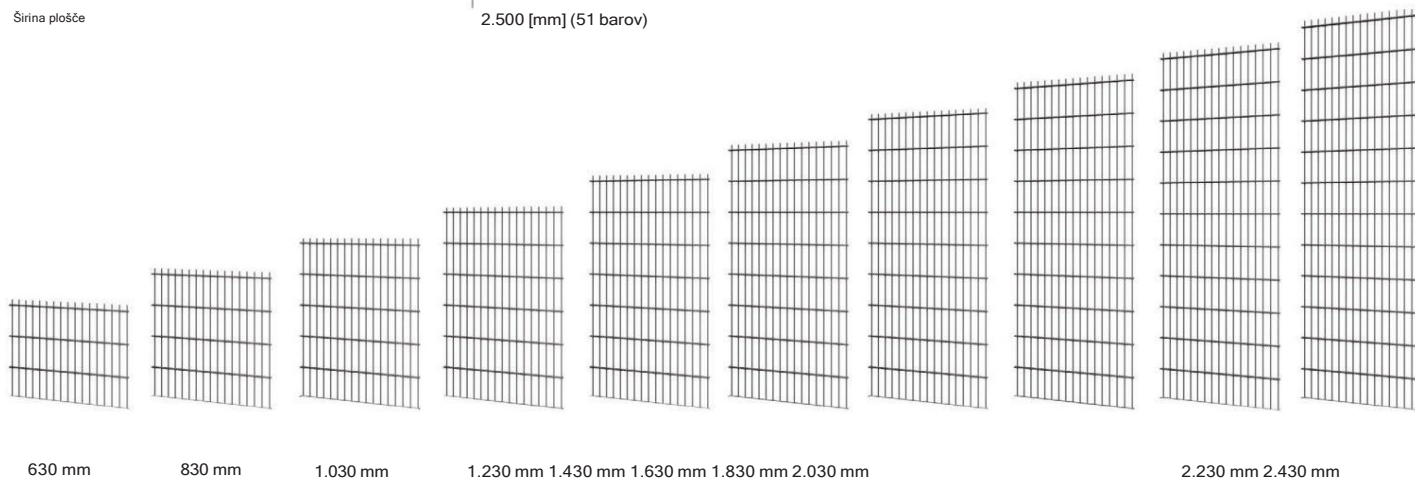
5 [mm]

Ravna velikost očesa

50x200 [mm]

Širina plošče

2.500 [mm] (51 barov)





Metode namestitve po namestitvi

Panele VEGA 2D je mogoče namestiti na 4 vrste stebrov z uporabo 5 vrst pritrdilnih pripomočkov, ki so na voljo pri WIŚNIOWSKI. Plošče lahko namestite na ravno ali nagnjeno površino, neposredno nad tlemi ali z betonsko desko. Stebre je mogoče namestiti neposredno v tla ali na betonski temelj z uporabo osnovnih plošč.

Sistem DELTA S



Steber iz profila 60x40x1,5 [mm], steber h=3.200 [mm] 60x40x2 [mm].

Stebri so dobavljeni s plastičnim pokrovom in kavljji za plošče z navojnimi luknjami za vijake.

Stebriček je tovarniško opremljen s standardnim številom pritrdilnih sponk. Stebrički so na voljo tudi v kotnih različicah.

Plastične kljuge so na voljo v barvah RAL 6005, RAL 7016, RAL 7040, RAL 9005.

- Barve: stebrički so na voljo v pocinkani in pocinkani + poliestrski premaz. • Pribor: M8x60 [mm] vijak iz nerjavečega jekla, vpenjalna plošča iz nerjavečega jekla.

Sistem DELTA L



Steber iz profila 60x40x1,5 [mm], steber h=3.200 [mm] 60x40x2 [mm].

Stebrički so opremljeni s plastičnim pokrovčkom in povečanim številom kavljjev za plošče z navojnimi luknjami za vijake.

Stebriček je opremljen z montažnimi sponkami za vsako vrsto žic vodoravne plošče. Stebrički so na voljo tudi v kotnih različicah. Plastične kljuge so na voljo v barvah RAL 6005, RAL 7016, RAL 7040, RAL 9005.

- Barve: stebrički so na voljo v pocinkani in pocinkani + poliestrski premaz. • Pribor: M8x60 [mm] vijak iz nerjavečega jekla, vpenjalna plošča iz nerjavečega jekla.

Sistem SIGMA



Steber iz profila 60x40x1,5 [mm], steber h=3.200 [mm] 60x40x2 [mm].

Stebriček je opremljen s plastičnim ali aluminijastim (opcija) podaljšanim pokrovčkom.

Vsako steber je opremljen s plastičnimi kavljji za vsako vrsto vodoravnih žic plošče. Plastične kljuge so na voljo v barvah RAL 6005, RAL 7016, RAL 7040, RAL 9005.

- Barve: stebrički so na voljo v pocinkani in pocinkani + poliestrski premaz. • Pribor: M8x60 [mm] vijak iz nerjavečega jekla, podložke iz nerjavečega jekla, 40x5 [mm] ploščata palica.

sistem OMEGA



Steber iz profila 60x40x1,5 [mm], steber h=3.200 [mm] 60x40x2 [mm].

Stebriček je opremljen s plastičnim pokrovčkom.

- Barve: stebrički so na voljo v pocinkani in pocinkani + poliestrski premaz. • Dodatki: Paneli so nameščeni na stebre s pomočjo pravokotnih jeklenih sponk. Objemke so na voljo v pocinkani in pocinkani + poliestrski prevleka. Dodatki vključujejo: kovinsko objemko; namenske plastične sponke za VEGA 2D panele (do 5 [mm] debeline žice), M8x25 [mm] vijaki iz nerjavečega jekla, podložke iz nerjavečega jekla, strižne matice M8 iz nerjavečega jekla. Pritrdilne sponke so na voljo v srednji, kotni in končni izvedbi.

Sistem OMEGA D1



Steber iz profila 60x40x1,5 [mm], steber h=3.200 [mm] 60x40x2 [mm].

Stebriček je opremljen s plastičnim pokrovčkom.

- Barve: stebrički so na voljo v pocinkani in pocinkani + poliestrski premaz.
- Dodatki: Paneli se na stebre pritrdijo s sponkami OMEGA D1. Sponke so izdelane iz visokokakovostnega poliamida PA 6, sponke pa iz nerjavečega jekla Inox M6. Set vsebuje dve matici in dva plastična pokrovčka. Objemke so univerzalne barve in se lahko uporabljajo s srednjimi, kotnimi in končnimi stebri.

Sistem OMEGA D2



Steber iz profila 60x40x1,5 [mm], steber h=3.200 [mm] 60x40x2 [mm].

Stebriček je opremljen s plastičnim pokrovčkom.

- Barve: stebrički so na voljo v pocinkani in pocinkani + poliestrski premaz. • Dodatki: Paneli se na stebre pritrdijo s sponkami OMEGA D2. Objemke so izdelane iz kakovostnega poliamida PA 6, pritrdilni element pa iz nerjavečega jekla Inox M6. Set vsebuje dve matici in dva plastična pokrovčka.

Objemke so univerzalne barve in se lahko uporabljajo s srednjimi stebri, kotnimi stebri in končnimi stebri.



Osnovne plošče

Pravokoten



Okrogla



Možnosti vgradnje VEGA 2D panela

MREŽASTA PLOŠČA VEGA 2D

Višina ograje [mm]	Širina x višina plošč [mm]	Objavi SIGMA		Objavi DELTA S		Objavi DELTA L		Objavi OMEGA, OMEGA D1, OMEGA D2	
		Število sponk, priloženih objavi	Dolžina objave	Število sponk, priloženih objavi	Dolžina objave	Število sponk, priloženih objavi	Dolžina objave	Število sponk, priloženih objavi	Dolžina objave
700	2.500 x 630	4	1.000	2	1.000	4	1.000	2	1.000
900	2.500 x 830	5	1300	3	1300	5	1300	2	1300
1.100	2.500 x 1.030	6	1.500	3	1.500	6	1.500	2	1.500
1300	2.500 x 1.230	7	1.700	3	1.700	7	1.700	3	1.700
1.500	2.500 x 1.430	8	2.000	4	2.000	8	2.000	3	2.000
1.700	2.500 x 1.630	9	2.200	4	2.200	9	2.200	3	2.200
1.900	2.500 x 1.830	10	2400	4	2400	10	2400	4	2400
2.100	2.500 x 2.030	11	2600	5	2600	11	2600	5	2600
2300	2.500 x 2.230	12	3.000	5	3.000	12	3.000	5	3.000
2.500	2.500 x 2.430	13	3.200	6	3.200	13	3.200	6	3.200

Tehnologija izdelave in premazovanja mrežastih plošč

Mrežne plošče so varjene s surovo žico. Paneli so izdelani v skladu s standardom PN-EN 10223-7:2013-05. Mrežasto ploščo je mogoče zaščititi pred korozijo z vročim cinkanjem (v skladu z EN ISO 1461:2000) ali galvanskim cinkanjem (v skladu s PN EN ISO 2081:2011) in poliestrskim premazom (v skladu z EN 10244-2:2010). Kombinacija premazov cinka in laka v sistemu DUPLEX bistveno prispeva k podalšanju življenjske dobe ograj WIŚNIOWSKI. Za naše prevlečene plošče nudimo 10-letno garancijo proti koroziji.



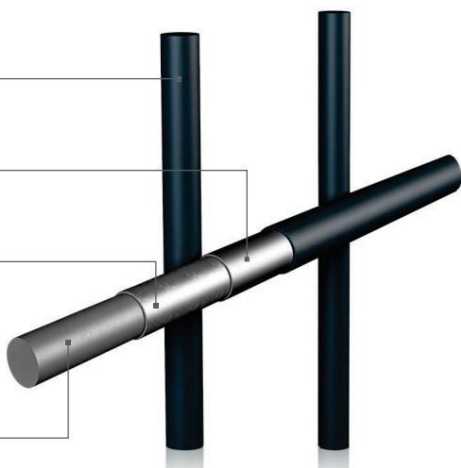
Prosimo, upoštevajte: Barve in stopnje sijaja, predstavljene v tej publikaciji, so samo za referenco.

POLIESTRSKA BARVA
(PRAŠNO BARVANJE)

BREZ KROMA
PASIVIRANJE

PLAST CINKA
(ELEKTROCINKANJE)

JEKLO
ELEMENT

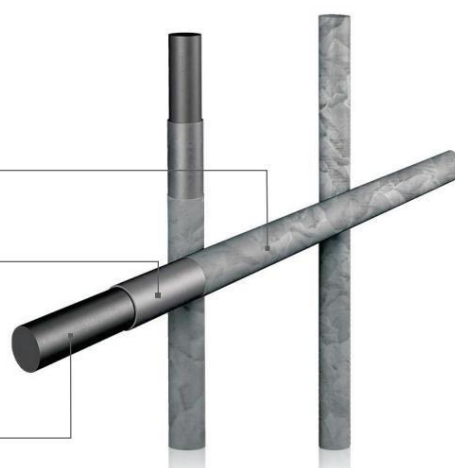


Mrežasta plošča zaščitena
z: elektrocinkanjem in poliestrskim premazom

PLAST CINKA
(VROČE CINKANJE)

BREZ KROMA
PASIVIRANJE

JEKLO
ELEMENT



Mrežasta plošča zaščitena
z: vročim cinkanjem



Galerija





Zgradite obsežen sistem industrijskih ograj

Ograje WIŚNIEWSKI so sistem rešitev, ki zagotavlja celovito zaščito vaše lastnine. Naš program stanovanjskih in industrijskih izdelkov vključuje sodobne jeklene, profilne in panelne ograje. Zanesljive, visokokakovostne in vzdržljive ograje se ponašajo tudi z elegantnim in stilskim videzom. Celovita ponudba WIŚNIEWSKI olajša zapiranje vaše nepremičnine in odraža veliko skrb za varnost, varnost in videz. Izkoristite našo celotno ponudbo in zgradite lastno ograjo.



V2D/01.2017/EN

