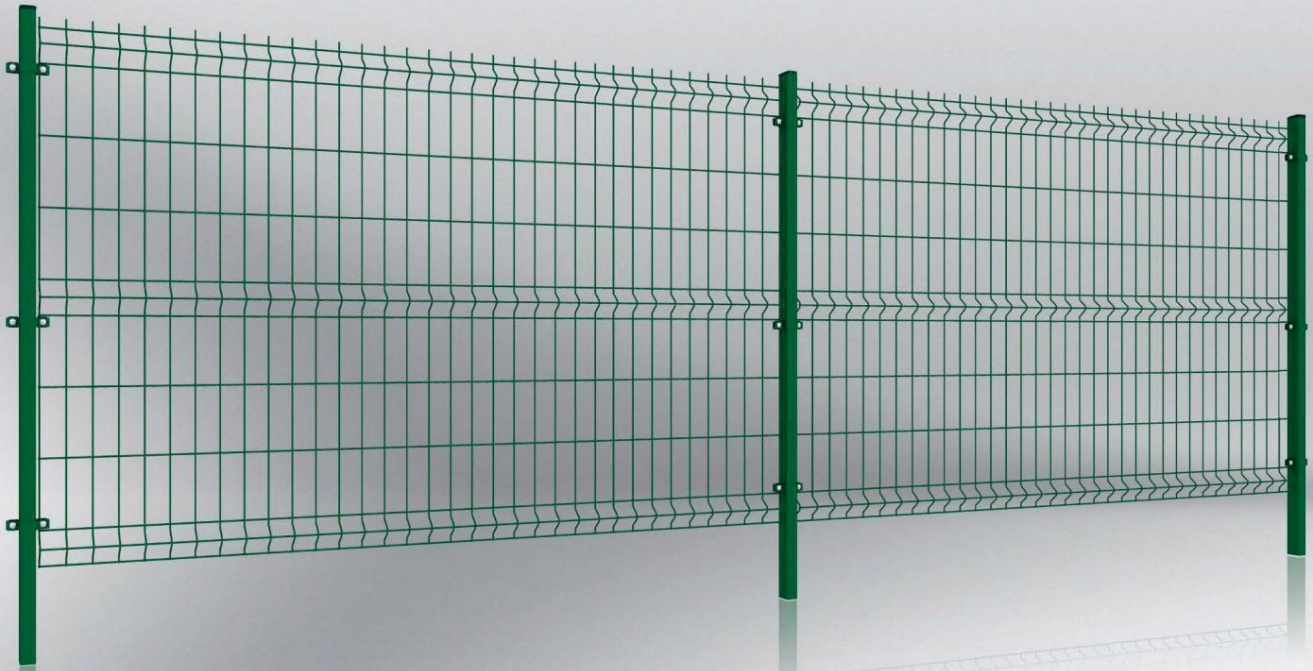


VEGA B



ZALOGA



WIŚNIEWSKI

VRATA | VRATA | OGRAJE

VEGA B MREŽNI PANELI

Namen uporabe: Mrežni paneli VEGA B so univerzalna rešitev, ki se lahko uporablja tako v industrijskih kot stanovanjskih prostorih.

Mrežne plošče nameščamo okoli stanovanjskih hiš, parkov, vrtov, objektov javne rabe, otroških igrišč, pa tudi okoli tovarn, različnih skladiščnih in skladiščnih površin.



DOKAZANO TEHNOLOGIJA

Panel VEGA B je varjen s surovo žico, nato vroče ali galvansko pocinkan in nato prašno lakiran. Posebnosti plošče, izdelane po tej tehnologiji, so zanesljivi zvari in odprava možnih korozijskih žarišč.



ODPOREN NA KOROZIJA

Mrežni paneli so podvrženi strogemu testiranju v našem lastnem laboratoriju, ki preverja odpornost izdelka proti koroziji. To nam omogoča, da ponudimo izdelek z odličnimi parametri kakovosti.



UNIVERZALNO NAMESTITEV

Panele VEGA B lahko namestite na 6 vrst stebrov z uporabo 8 vrst pritrdilnih pripomočkov, ki so na voljo pri WIŚNIEWSKI.



DEL SISTEMA

Mrežni panel VEGA B je sestavni del ograje. Lahko se namesti skupaj z drsnimi vrati PI 95, PI 130, PI 200, sistemskimi dvokrilnimi vrati ali osebnim prehodom BASTION ali MODEST.



Opis izdelka

Splošni opis Paneli

VEGA B spadajo v skupino 3D panelov. Posebnost te skupine izdelkov je relief. Vtiskovanje daje ploščam dodatno togost. Število reliefnih elementov je odvisno od višine plošče.

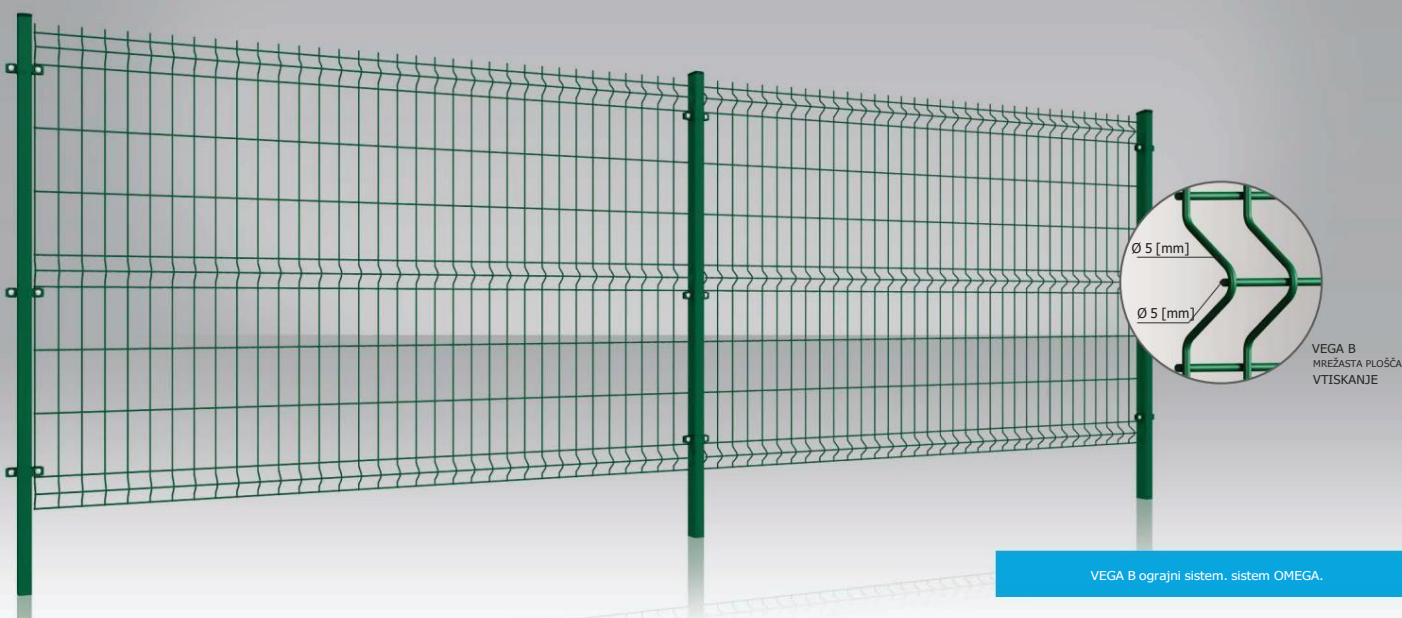
Področje uporabe

Mrežni paneli VEGA B so univerzalna rešitev, ki se lahko uporablja tako v industrijskih kot stanovanjskih prostorih. Mrežne plošče nameščamo okoli stanovanjskih hiš, parkov, vrtov, objektov javne rabe, otroških igrišč, pa tudi okoli tovarn, različnih skladiščnih in skladiščnih površin.

Tehnični podatki

Paneli

VEGA B paneli so točkovno varjeni z enojnimi jeklenimi palicami. Paneli VEGA B so zaključeni s podaljšanimi letvicami dolžine 30 [mm] na enem koncu, v spodnjem ali zgornjem delu ograje.



VEGA B plošče na voljo višine

Premer žice vroče pocinkane plošče

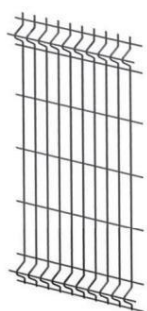
Premer žice sistemske plošče DUPLEX

Ravna velikost očesa

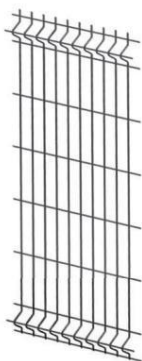
Majhna velikost mrežnega očesa

Širina plošče

| 4,8 [mm]
| 5,0 [mm]
| 50x200 [mm]
| 50x50 mm
| 2.500 [mm] (51 palic)



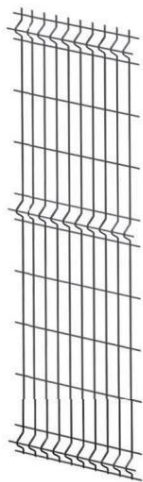
1030 [mm]



1.230 [mm]



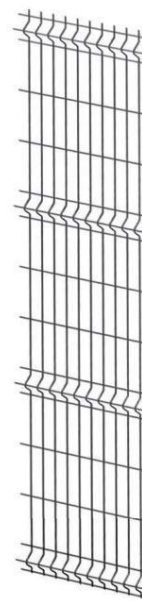
1530 [mm]



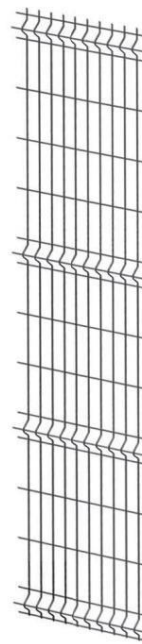
1730 [mm]



2.030 [mm]



2.230 [mm]



2430 [mm]



Metode naknadne namestitve

Panele VEGA B lahko namestite na 6 vrst stebrov z uporabo 8 vrst pritrdilnih pripomočkov, ki so na voljo pri WIŚNIOWSKI. Plošče lahko namestite na ravno ali nagnjeno površino, neposredno nad tlemi ali z betonsko desko. Stebre je mogoče namestiti neposredno v tla ali na betonski temelj z uporabo osnovnih plošč.

BETA sistem



Steber iz profila 60x40x1,5 [mm], steber h=3.200 [mm] 60x40x2 [mm].

Steber je opremljen s plastičnimi pokrovčki in luknjami za enostavno namestitev.

- Barve: stebrički so na voljo v pocinkani in pocinkani + poliestrski premaz. • Dodatki: Namestitev se izvede s kaveljskimi vijaki iz nerjavečega jekla M8x80 [mm] in strižnimi maticami iz nerjavečega jekla M8. Plošče so povezane s pritrdilnimi elementi s kleščami, ki so na voljo pri WIŚNIOWSKI.

BETA Safe sistem



Profilni steber iz pocinkane pločevine Lastniška rešitev podjetja WIŚNIO WSKI. Profil stebrička je zasnovan tako, da uporabnikom zagotavlja maksimalno varnost (matica je skrita v profilni vdolbini stebrička). Steber je opremljen s plastičnimi pokrovčki in luknjami za enostavno namestitev.

- Barve: stebrički so na voljo v pocinkani in pocinkani + poliestrski premaz. • Dodatki: Namestitev se izvede s kaveljskim vijakom iz nerjavečega jekla M8x70 [mm] in strižnimi maticami iz nerjavečega jekla M8. Plošče so povezane s pritrdilnimi elementi s kleščami, ki so na voljo pri WIŚNIOWSKI.

Sistem BETA 48



Okrogla stebrička. Premer droga 48,3 [mm]. Steber je opremljen s plastičnim pokrovčkom in luknjami za enostavno namestitev.

- Barve: stebrički so na voljo v pocinkani in pocinkani + poliestrski premaz.
- Dodatki: Namestitev je izvedena s kaveljskimi vijaki iz nerjavečega jekla M8x70 [mm] in strižnimi maticami iz nerjavečega jekla M8. Plošče so povezane s pritrdilnimi elementi s kleščami, ki so na voljo pri WIŚNIOWSKI.

sistem GAMMA



Profilni steber iz pocinkane pločevine, prevlečen s poliestrsko barvo. Profesionalna rešitev podjetja WIŚNIOWSKI. Stebriček je opremljen s plastičnimi pokrovčki in luknjami za enostavno namestitev.

- Barve: stebrički so na voljo v pocinkani + poliestrsko prevleka. Razpoložljive barve: RAL 6005, siva podobna RAL 7016, črna podobna RAL 9005. • Dodatki: Paneli so nameščeni z dodatki, vključno z: plastičnimi pritrdilnimi sponkami, značilnimi za panele VEGA B (za premer žice 5 [mm]), šeststrižni vijaki M6, podložke, matice M6, plastični pokrovčki).

sistem OMEGA



Steber iz profila 60x40x1,5 [mm], steber h=3.200 [mm] 60x40x2 [mm].

Stebriček je opremljen s plastičnimi pokrovčki.

- Barve: stebrički so na voljo v pocinkani in pocinkani + poliestrski premaz.
- Dodatki: Paneli so nameščeni na stebre s pomočjo pravokotnih jeklenih sponk. Objemke so na voljo v pocinkani in pocinkani + poliestrsko prevleka. Dodatki vključujejo: kovinsko objemko; namenske plastične sponke za plošče VEGA B (do 5 [mm] premera žice), M8x25 [mm] vijaki iz nerjavečega jekla, podložke iz nerjavečega jekla, strižne matice iz nerjavečega jekla M8. Pritrdilne sponke so na voljo v srednji, kotni in končni izvedbi.

Sistem OMEGA D1



Steber iz profila 60x40x1,5 [mm], steber h=3.200 [mm] 60x40x2 [mm].

Stebriček je opremljen s plastičnimi pokrovčki.

- Barve: stebrički so na voljo v pocinkani in pocinkani + poliestrski premaz.
- Dodatki: Paneli so nameščeni na stebre z uporabo Omega D1 sponk. Sponke so izdelane iz visokokakovostnega poliamida PA 6, sponke pa iz nerjavečega jekla Inox M6. Set vsebuje dve matici in dva plastična pokrovčka. Objemke so univerzalne barve in se lahko uporabljajo s srednjimi stebri, kotnimi stebri in končnimi stebri.

Sistem OMEGA D2



Steber iz profila 60x40x1,5 [mm], steber h=3.200 [mm] 60x40x2 [mm].

Stebriček je opremljen s plastičnimi pokrovčki.

- Barve: stebrički so na voljo v pocinkani in pocinkani + poliestrski premaz.
- Dodatki: Paneli se na stebre pritrdijo s sponkami OMEGA D2. Objemke so izdelane iz visokokakovostnega poliamida PA 6, pritrdilni element pa iz nerjavečega jekla Inox M6. Set vsebuje dve matici in dva plastična pokrovčka. Objemke so univerzalne barve in se lahko uporabljajo s srednjimi stebri, kotnimi stebri in končnimi stebri.

Sistem OMEGA 48



Okrogla stebrička. Premer droga 48,3 [mm].

Stebriček je opremljen s plastičnimi pokrovčki.

- Barve: stebrički so na voljo v pocinkani in pocinkani + poliestrski premaz.
- Dodatki: Paneli so nameščeni na stebre z uporabo okroglih sponk. Dodatki vključujejo: kovinsko objemko; plastične sponke za premer žice 5 [mm], vijaki iz nerjavečega jekla M8x25 [mm], podložke iz nerjavečega jekla, strižne matice iz nerjavečega jekla M8. Pritrdilne sponke so na voljo v srednji, kotni in končni izvedbi.



Osnovne plošče

Pravokoten



572 572

Okrogla



574 574

Okrogla



570 570



570 570

VEGA B

MREŽASTA PLOŠČA VEGA B

Višina ograje [mm]	Širina x višina plošč [mm]	Število profilnih vdolbin na plošči	Objavi BETA			Objavi BETA varno			Objavi BETA 48			Objavi GAMA		Objavi OMEGA, OMEGA D1 OMEGA D2		Objavi OMEGA 48	
			80 [mm] kavelj vijaki	Pripnite ers	Dolžina objave	70 [mm] kavelj vijaki	Pripnite ers	Dolžina objave	70 [mm] kavelj vijaki	Pripnite ers	Dolžina objave	Količina dodatkov	Dolžina objave	Količina sponk	Dolžina objave	Količina sponk	Dolžina objave
1.100	2.500 x 1.030	2	3	4	1.500	3			4	1.500		—	2	1500	2	1.500	
1300	2.500 x 1.230	2	3	5	1.700 2.000*	3	5	1.700 2.000	3	5	1.700	3	1.700 2.000*	2	1.700	2	1.700
1600	2.500 x 1.530	3	4	5	2.000 2.400*	4	5	2.000 2.400*	4	5	2.000	3	2.000 2.400*	3	2.000	3	2.000
1.800	2.500 x 1.730	3	4	6	2.400 2.600*	4	6	2.400 2.600*	4	6	2400	3	2.400 2.600*	3	2400	3	2400
2.100	2.500 x 2.030	4	5	6	2.600 2.800*	5	6	2600	5	6	2600	3	2600	4	2600	4	2600
2300	2.500 x 2.230	4	5	7	2.800	5			7	2.800		—	4	2.800	4	2.800	
2.500	2.500 x 2.430	4	6	8	3.200	6			8	3.200		—	4	3.200	4	3.200	

*) – Priporočena višina stebra, ko so stebri nameščeni v tla z betonsko desko.

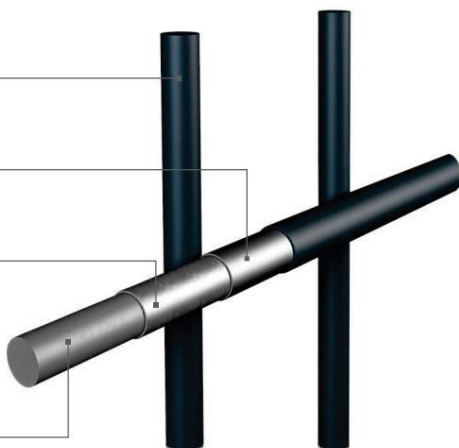
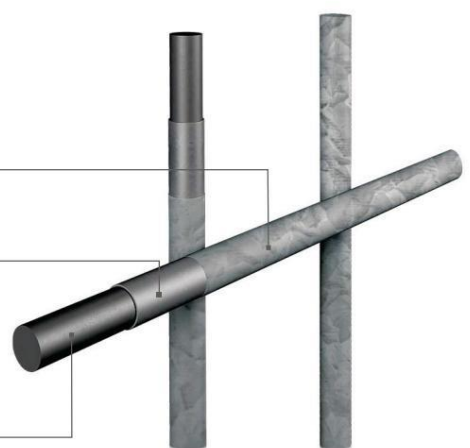
- Ni na voljo.

Tehnologija izdelave in premazovanja mrežastih plošč

Mrežne plošče so varjene s surovo žico. Paneli so izdelani v skladu s standardom PN-EN 10223-7:2013-05. Mrežasto ploščo je mogoče zaščititi pred korozijo z vročim cinkanjem (v skladu z EN ISO 1461:2000) ali elektroćinkanjem (v skladu s PN EN ISO 2081:2011) in poliestrskim premazom (v skladu z EN 10244-2:2010). Kombinacija premazov cinka in laka v sistemu DUPLEX bistveno prispeva k podaljšanju življenjske dobe ograj WIŚNIOWSKI. Za naše prevlečene plošče nudimo 10-letno garancijo proti koroziji.

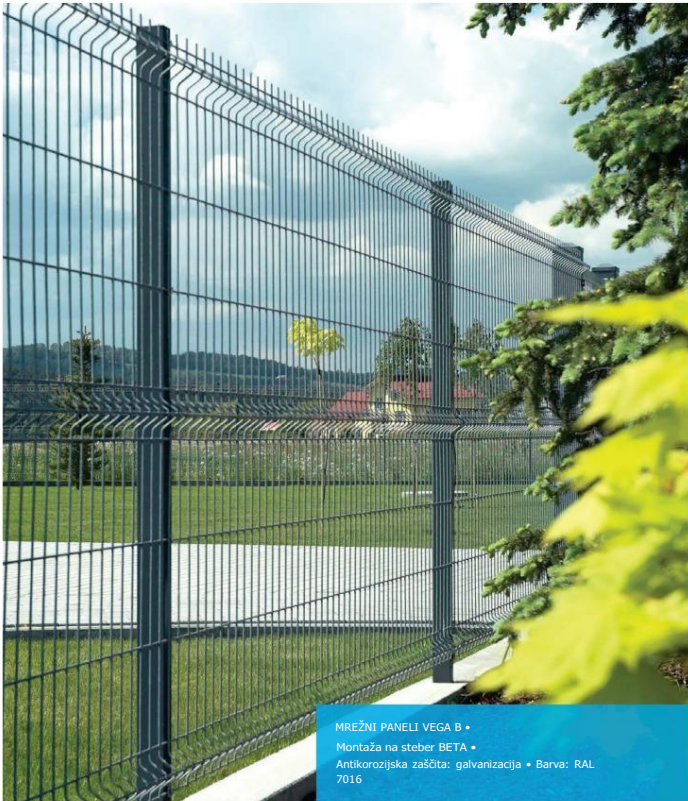


Prosimo, upoštevajte: Barve in stopnje sijaja, predstavljene v tej publikaciji, so samo za referenco.

POLIESTRSKA BARVA
(PRAŠNO BARVANJE)BREZ KROMA
PASIVIRANJEPLAST CINKA
(ELEKTROĆINKANJE)JEKLO
ELEMENTMrežasta plošča zaščitena z:
elektroćinkanjem in poliestrskim premazomPLAST CINKA
(VROČE ĆINKANJE)BREZ KROMA
PASIVIRANJEJEKLO
ELEMENTMrežasta plošča zaščitena z:
vročim cinkanjem



Galerija



MREŽNI PANELI VEGA B •
Montaža na steber BETA •
Antikorozijska zaščita: galvanizacija • Barva: RAL 7016



VEGA B MREŽNI PANELI •
Montaža na BETA Safe steber • Antikorozijska
zaščita: galvanizacija • Barva: RAL 6005

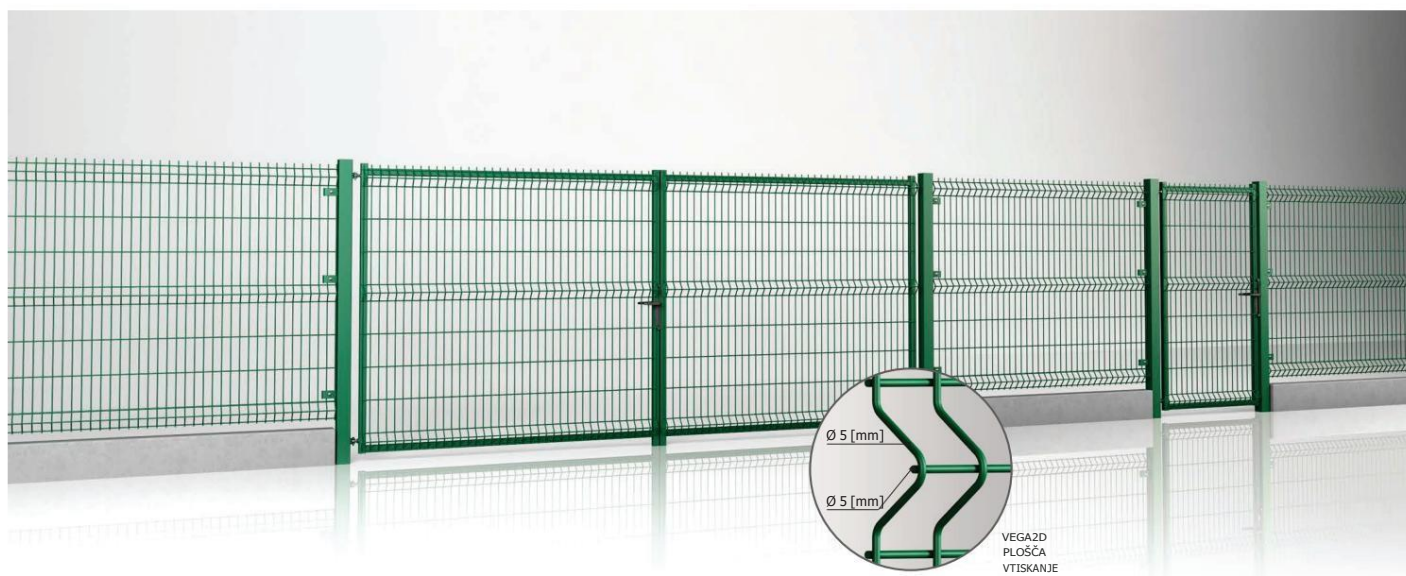


MREŽNI PANELI VEGA B •
Montaža na steber GAMMA • Antikorozijska
zaščita: galvanizacija • Barva: RAL 9005

Zgradite obsežen sistem industrijskih ograj



Ograje WIŚNIOWSKI so sistem rešitev, ki zagotavlja celovito zaščito vaše lastnine. Naš program stanovanjskih in industrijskih izdelkov vključuje sodobne jeklene, profilne in panelne ograje. Zanesljive, visokokakovostne in vzdržljive ograje se ponašajo tudi z elegantnim in stilskim videzom. Celovita ponudba WIŚNIOWSKI olajša zapiranje vaše nepremičnine in odraža veliko skrb za varnost, varnost in videz. Izkoristite našo celotno ponudbo in zgradite lastno ograjo.



Ograjni sistem z vrati in prehodom MODEST z mrežastim panelnim polnilom VEGA B



Ograjni sistem z drsnimi vrati PI 130 z mrežnim panelnim polnilom VEGA B

VEGA B/01.2017/SL

