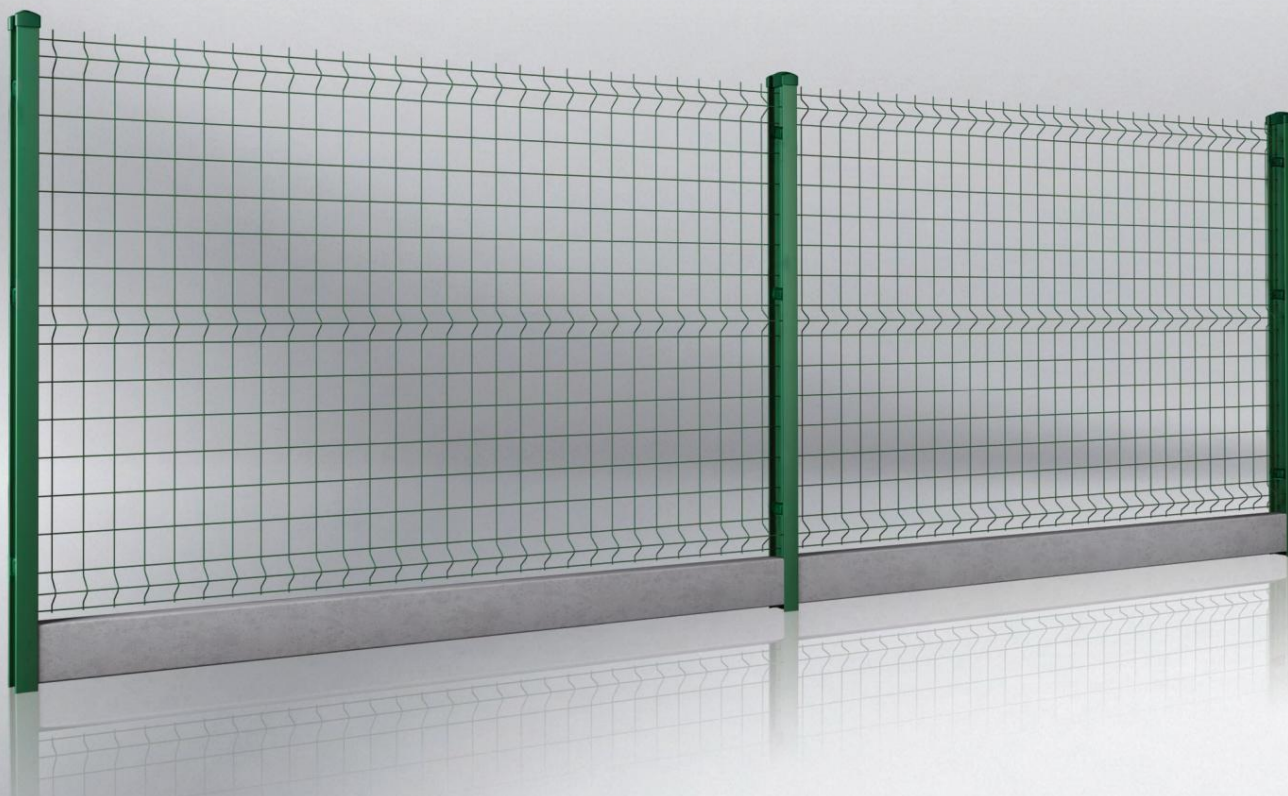


VEGA B Light II



WIŚNIEWSKI

VRATA | VRATA | OGRAJE

VEGA B LIGHT II MREŽNI PANELI

Namen uporabe: Mrežni paneli VEGA B Light II so univerzalna rešitev, ki se lahko uporablja tako v industrijskih kot stanovanjskih prostorih. Mrežne panele nameščamo okoli stanovanjskih hiš, parkov, vrtov, javnih gospodarskih objektov, igrišč, pa tudi okoli tovarn, raznih skladiščnih in skladiščnih prostorov.



DOKAZANO TEHNOLOGIJA

Panel VEGA B Light II je zvarjen s surovo žico, nato vroče ali galvansko pocinkan in nato prašno lakiran.

Posebnosti plošče, izdelane po tej tehnologiji, so zanesljivi zvari in odprava možnih žarišč korozije.



ODPOREN NA KOROZIJA

Mrežni paneli so podvržene strogemu testiranju v našem lastnem laboratoriju, ki preverja odpornost izdelka proti koroziji. To nam omogoča, da ponudimo izdelek z odličnimi parametri kakovosti.



UNIVERZALNO NAMESTITEV

Panelse VEGA B Light II lahko namestite na 4 vrste stebrov z uporabo 6 vrst pritrdilnih dodatkov, ki so na voljo pri WIŚNIEWSKI.



DEL SISTEMA

Mrežni panel VEGA B Light II je sestavni del ograje. Namestite ga lahko kot del sistema skupaj z drsnimi vrati ali vrati in prehodom iz programa WIŚNIEWSKI.



Opis izdelka

Splošni opis Paneli VEGA

B Light II spadajo v skupino 3D panelov. Posebnost te skupine izdelkov je relief. Vtiskovanje daje ploščam dodatno togost. Število reliefnih elementov je odvisno od višine plošče.

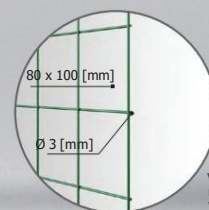
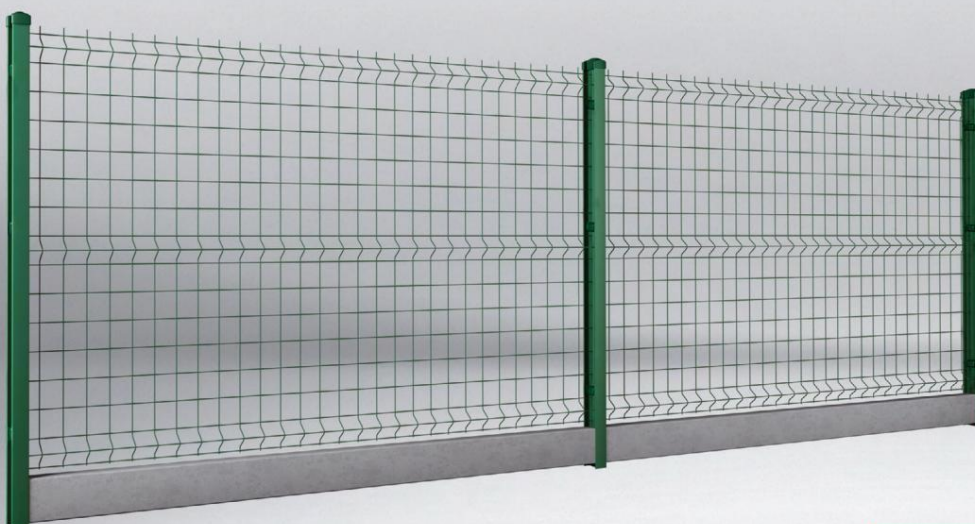
Področje uporabe

Mrežni paneli VEGA B Light II so univerzalna rešitev, ki se lahko uporablja tako v industrijskih kot stanovanjskih prostorih. Mrežne panele nameščamo okoli stanovanjskih hiš, parkov, vrtov, javnih gospodarskih objektov, igrišč, pa tudi okoli tovarn, različnih skladiščnih in skladiščnih površin.

Tehnični podatki

Paneli

Paneli VEGA B Light II so točkovno varjeni z enojnimi jeklenimi palicami. Paneli VEGA B Light II so zaključeni s podaljšanimi letvicami dolžine 30 [mm] na enem koncu, v spodnjem ali zgornjem delu ograje.



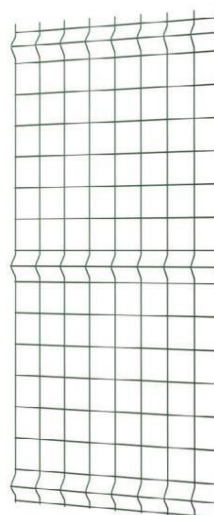
VEGA B Light II
MREŽASTA PLOŠČA
VTISKANJE

Ograjni sistem VEGA B Light II. sistem GAMMA.

Razpoložljive višine panela VEGA B Light II

Premer žice vroče pocinkane plošče
Premer žice sistemske plošče DUPLEX
Ravna velikost očesa
Majhna velikost mrežnega očesa
Širina plošče

3,0 [mm]
3,0 [mm]
80x100 [mm]
80x50 [mm]
2.500 [mm]



1.530 mm



Metode naknadne namestitve

Panelse VEGA B Light II je mogoče namestiti na 4 vrste stebrov z uporabo 6 vrst pritrdilnih pripomočkov, ki so na voljo pri WIŚNIOWSKI. Plošče lahko namestite na ravno ali nagnjeno površino, neposredno nad tlemi ali z betonsko desko. Stebre je mogoče namestiti neposredno v tla ali na betonski temelj z uporabo osnovnih plošč.

sistem GAMMA



Profilni steber iz pocinkane pločevine, prevlečen s poliestrsko barvo. Lastniška rešitev avtorja

WIŚNIOWSKI.

Prerez stebra 65x42 [mm].

Steber je opremljen s plastičnim pokrovčkom in luknjami za enostavno namestitvev.

Protikorozijska zaščita: •

cinkanje + poliestrski premaz.

Razpoložljive barve: RAL 6005, siva podobna RAL 7016.

Dodatki: Plošče so nameščene s pomočjo dodatkov, vključno z: namenskimi plastičnimi pritrdilnimi sponkami za VEGA B Light panele (za premer žice 4 [mm]), šestrobi vijaki M6, podložke, matice M6, plastični pokrovčki).

Sistem OMEGA 40



Okrogla stebrička.

Premer droga 40 [mm].

Steber je opremljen s plastičnim pokrovčkom in luknjami za enostavno namestitvev.

Protikorozijska zaščita: •

vročc cinkanje, • cinkanje

+ poliestrski premaz.

Dodatki: Paneli so nameščeni na stebre z uporabo okroglih jeklenih sponk. Objemke so na voljo v pocinkani in pocinkani + poliestrski prevleka. Dodatki vključujejo: kovinsko objemko; namenske plastične sponke za panele VEGA B Light (do 4 [mm] premera žice), vijaki iz nerjavečega jekla M8x25 [mm], podložke iz nerjavečega jekla, strižne matice iz nerjavečega jekla M8. Pritrdilne sponke so na voljo v srednji, kotni in končni izvedbi.

Sistem OMEGA 48



Okrogla stebrička.

Premer droga 48,3 [mm].

Steber je opremljen s plastičnim pokrovčkom in luknjami za enostavno namestitvev.

Protikorozijska zaščita: •

vročc cinkanje, • cinkanje

+ poliestrski premaz.

Dodatki: Paneli se na stebre pritrdijo z okroglimi sponkami.

Dodatki vključujejo: kovinsko objemko; plastične sponke za premer žice 4 [mm], vijaki iz nerjavečega jekla M8x25 [mm], podložke iz nerjavečega jekla, strižne matice M8 iz nerjavečega jekla. Pritrdilne sponke so na voljo v srednji, kotni in končni izvedbi.

sistem OMEGA



Steber iz profila 60x40x1,5 [mm].

Steber je opremljen s plastičnim pokrovčkom, luknjami za enostavno namestitvev in standardno objemko.

Protikorozijska zaščita: •

vročc cinkanje, • cinkanje

+ poliestrski premaz.

Dodatki: Paneli so nameščeni na stebre s pomočjo pravokotnih jeklenih sponk. Objemke so na voljo v pocinkani in pocinkani + poliestrski prevleka. Dodatki vključujejo: kovinsko objemko; namenske plastične sponke za panele VEGA B Light (do 4 [mm] premera žice), vijaki iz nerjavečega jekla M8x25 [mm], podložke iz nerjavečega jekla, strižne matice iz nerjavečega jekla M8. Pritrdilne sponke so na voljo v srednji, kotni in končni izvedbi.

Sistem OMEGA D1



Steber iz profila 60x40x1,5 [mm].

Stebriček je opremljen s plastičnim pokrovčkom, luknjami za enostavno namestitvev in sponko D1.

Protikorozijska zaščita: •

vročc cinkanje, • cinkanje

+ poliestrski premaz.

Dodatki: Paneli se na stebre pritrdijo s sponkami OMEGA D1. Sponke so izdelane iz visokokakovostnega poliamida PA 6, sponke pa iz nerjavečega jekla Inox M6. Set vsebuje dve matici in dva plastična pokrovčka. Objemke so univerzalne barve in se lahko uporabljajo s srednjimi stebri, kotnimi stebri in končnimi stebri.

Sistem OMEGA D2



Steber iz profila 60x40x1,5 [mm].

Stebriček je opremljen s plastičnim pokrovčkom, luknjami za enostavno namestitvev in sponko D2.

Protikorozijska zaščita: •

vročc cinkanje, • cinkanje

+ poliestrski premaz.

Dodatki: Paneli se na stebre pritrdijo s sponkami OMEGA D2. Objemke so izdelane iz kakovostnega poliamida PA 6, pritrdilni element pa iz nerjavečega jekla Inox M6. Set vsebuje dve matici in dva plastična pokrovčka. Objemke so univerzalne barve in se lahko uporabljajo s srednjimi stebri, kotnimi stebri in končnimi stebri.



Osnovne plošče

Pravokoten



Okrogla



Možnosti namestitve panela VEGA B Light II

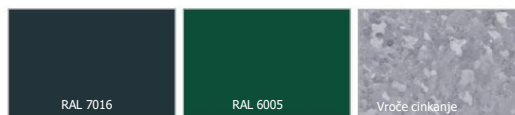
MREŽASTA PLOŠČA VEGA B Light II

Višina ograje [mm]	Širina x višina plošč [mm]	Število profilnih vdolbin na plošči	Objavi GAMA		Objavi OMEGA, OMEGA D1, OMEGA D2		Objavi OMEGA 40		Objavi OMEGA 48	
			Količina dodatkov	Dolžina objave	Količina sponk	Dolžina objave	Količina sponk	Dolžina objave	Količina sponk	Dolžina objave
1600	2.500 x 1.530	3	3	2.000 2.400*	3	2.000	3	2.000	3	2.000

*) – Priporočena višina stebra, ko so stebri nameščeni v tla z betonsko desko.
- Ni na voljo.

Tehnologija izdelave in premazovanja mrežastih plošč

Mrežne plošče so varjene s surovo žico. Paneli so izdelani v skladu s standardom PN-EN 10223-7:2013-05. Mrežasto ploščo je mogoče zaščititi pred korozijo z vročim cinkanjem (v skladu z EN ISO 1461:2000) ali elektroćinkanjem (v skladu s PN EN ISO 2081:2011) in poliestrskim premazom (v skladu z EN 10244-2:2010). Kombinacija premazov cinka in laka v sistemu DUPLEX bistveno prispeva k podaljšanju življenjske dobe ograj WIŚNIOWSKI. Za naše prevlečene plošče nudimo 10-letno garancijo proti koroziji.



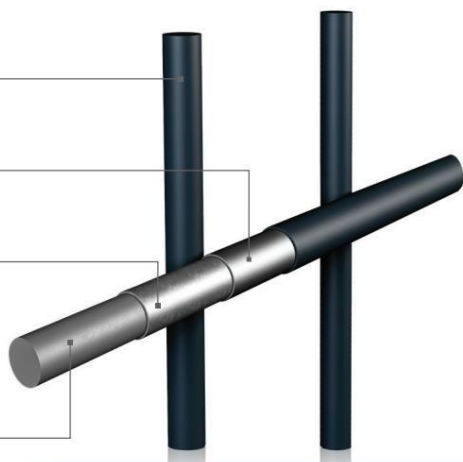
Prosimo, upoštevajte: Barve in stopnje sijaja, predstavljene v tej publikaciji, so samo za referenco.

POLIESTRSKA BARVA
(PRAŠNO BARVANJE)

BREZ KROMA
PASIVIRANJE

PLAST CINKA
(ELEKTROĆINKANJE)

JEKLO
ELEMENT

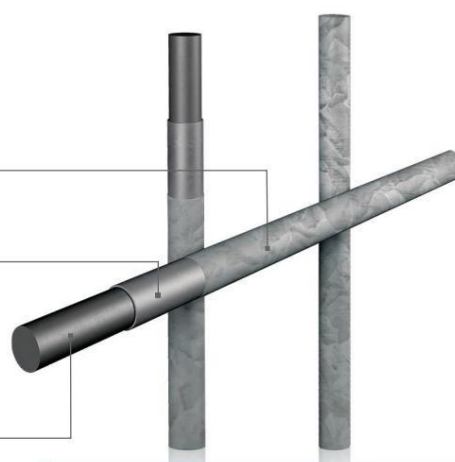


Mrežasta plošča zaščitena z:
elektroćinkanjem in poliestrskim premazom

PLAST CINKA
(VROČE ĆINKANJE)

BREZ KROMA
PASIVIRANJE

JEKLO
ELEMENT



Mrežasta plošča zaščitena z:
vročim cinkanjem



Zgradite obsežen sistem industrijskih ograj

Ograje WIŚNIEWSKI so sistem rešitev, ki zagotavlja celovito zaščito vaše lastnine. Naš program stanovanjskih in industrijskih izdelkov vključuje sodobne jeklene, profilne in panelne ograje. Zanesljive, visokokakovostne in vzdržljive ograje se ponašajo tudi z elegantnim in stilskim videzom.

Celovita ponudba WIŚNIEWSKI olajša zapiranje vaše nepremičnine in odraža veliko skrb za varnost, varnost in videz.

Izkoristite našo celotno ponudbo in zgradite lastno ograjo.



VBLII/01.2017/EN


WIŚNIEWSKI
 VRATA | VRATA | OGRAJE

WIŚNIEWSKI Sp. z o. o. SKA
 PL 33-311 Wielogłowy 153
 tel.: +48 18 44 77 111
 Faks +48 18 44 77 110
 www.wisniowski.pl/en
 N = 49° 40' 10" | E = 20° 41' 12"

Naj vas navdihnemo!
Oglejte si druge rešitve podjetja WIŚNIEWSKI!



TEHNIČNI LIST – MREŽNI PANELI VEGA B Light II

