

INDUSTRIJSKI SEGMENTI

VELIKO 201



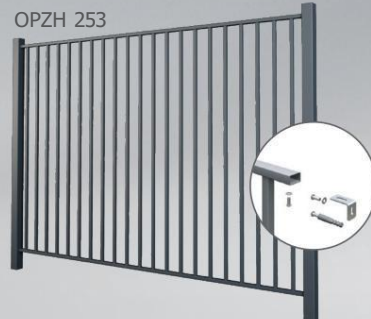
VELIKO 251



OPZ 252



OPZH 253



WIŚNIEWSKI

BRAMY | OKNA | DRZWI | OGRODZENIA

INDUSTRIJSKI SEGMENTI

Uporaba: Industrijski segmenti so trdna ovira na področjih zasebne ali industrijske dejavnosti. Segmente skupaj z drugimi elementi za nadzor dostopa (vrata in prehodi) nameščamo okoli industrijskih objektov, letališč, pristanišč, varovanih parkirišč, kot tudi šol, vrtcev, supermarketov itd.



TRDNA KONSTRUKCIJA

Industrijski segmenti iz votlih profilov s polnilom 20x20mm ali 25x25mm

prevarjeno ali prekrivno varjeno



PRILAGOJENO NA POSAMEZNIK POTREBE

Na voljo v standardnih in posebnih velikostih, v vseh barvah iz palete

RAL,



ODPOREN NA KOROZIJO

Industrijski segmenti so protikorozijsko zaščiteni z vročim cinkanjem ali vročim cinkanjem in premazom s poliestrsko barvo. Za izdelke v izvedbi Duplex nudimo 10-letno garancijo proti koroziji.



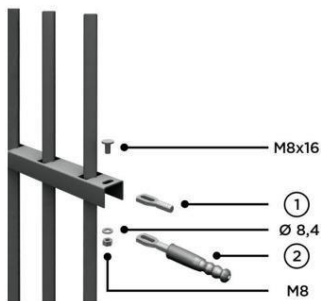
SISTEM

Namenjen tako jeklenim kot betonskim drogom.

Skupaj z drugimi ograjami Wiśniowski tvorijo harmonično celoto. Še posebej priporočamo kombinacijo industrijskih segmentov Wiśniowski z vrati in prehodi Bastion in drsna vrata PI.



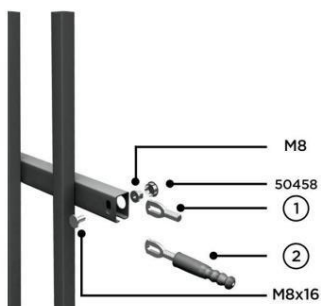
VRSTE POLNIL



1 kpl. UM4 / UB4

- ① - UM (za jekleni steber)
- ② - UB (na betonski steber)

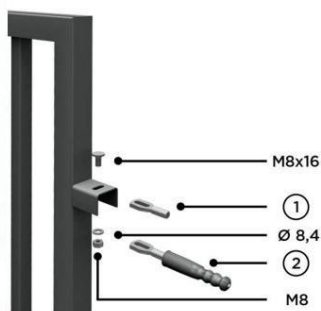
OPO201 - polnilo z zaprtim profilom 20x20 [mm], privarjeno na prečke iz kanalet 40x30 [mm].



1 kpl. UM5 / UB5

- ① - UM (za jekleni steber)
- ② - UB (na betonski steber)

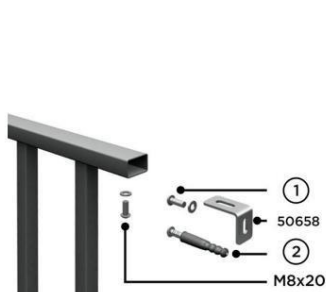
OPO251 - Polnilo iz votlega profila 25x25 [mm], prekrivanje privarjeno na prečke iz votlega profila 40x27 [mm].



1 kpl. UM4 / UB4

- ① - UM (za jekleni steber)
- ② - UB (na betonski steber)

OPZ252 - polnilo z zaprtimi profili 25x25 [mm] v zaprti konstrukciji, zvarjeno znotraj okvirja iz zaprtih profilov 40 x 40 [mm].



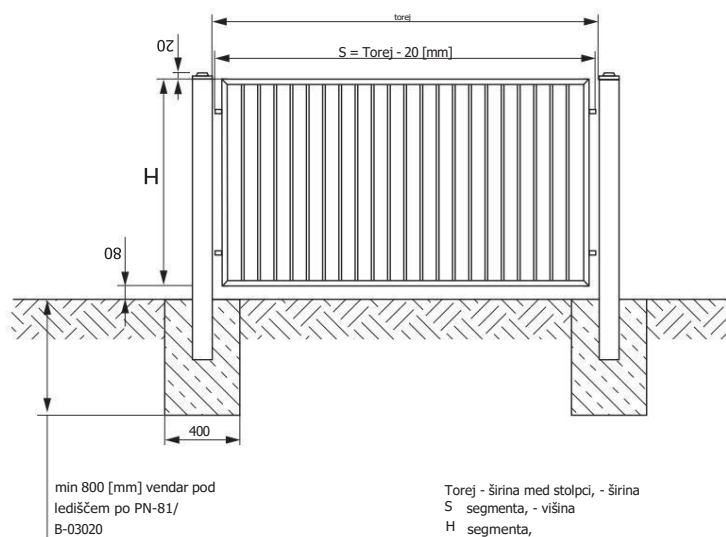
1 kpl. UM9 / UB9

- ① - UM (za jekleni steber)
- ② - UB (na betonski steber)

OPZH253 - polnilo iz zaprtih profilov 25x25 [mm] v polzaprti konstrukciji, zvarjeno na zaprte profile 40 x 27 [mm].



VGRADNE DIMENZIJE



Na voljo tipične dimenzije

Segment	Dimenzije segmenta	(a) š [mm]	(b) š [mm]
VELIKO 201	2500 x 1500, 2500 x 1700, 2500 x 2000, 3000 x 1500, 3000 x 1700	250	300
OPO251	2500 x 1500, 2500 x 1700, 2500 x 2000, 3000 x 1500, 3000 x 1700, 3000 x 2000	250	300
OPZ 252	2500 x 1500, 2500 x 1700, 2500 x 2000, 2500 x 2200, 2500 x 2400, 3000 x 1500, 3000 x 1700, 3000 x 2000	250	300
OPZH 253	2500 x 1500, 2500 x 1700, 2500 x 2000, 2500 x 2200, 2500 x 2400, 3000 x 1500, 3000 x 1700, 3000 x 2000	250	300

Segmenti na voljo tudi v nestandardnih dimenzijah.

SISTEM POL

SPLOŠNE INFORMACIJE

Standardna izvedba: • zaprt jekleni profil, • protikorozijska zaščita: vroče cinkano ali vroče cinkano + poliestrska prevleka, • P-streha (piramida).



Stebriček s streho tip P (piramida) - standard.



VRSTE POLOV




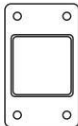
PG – steber namenjen vgradnji v zemljo



PS – drog namenjen montaži na montažno nogo

PG, PS SKLOP POLOV

Drog lahko vgradimo v betonski temelj, katerega globina mora biti večja od območja prodiranja zmrzali v danem območju, ali na nogo, ki je s sidri pritrjena na utrjeno podlago (npr. betonski temelj).

<p>Montažna noga 60x60</p>	<p>Ocenite PST 2 (R)</p> 	<p>Stopa PST 4 (R, P)</p> 
--------------------------------	--	---

POMEN IMENA

ISP - vmesni drog z luknjami za pritrditev,

SK - končni drog z luknjami za pritrditev,

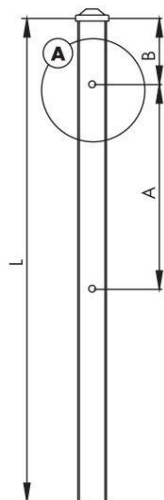
SN - kotni drog z luknjami za pritrditev,

SB - drog brez montažnih lukenj.

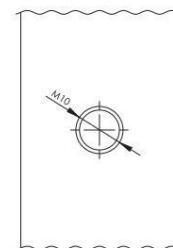


STOLPCI ZA SEGMENTE

Segmentni stebri (SP, SN, SK) imajo vnaprej izvrtane montažne luknje z nameščenimi maticami s prirobnico. Če kupite drogove SB, jih po izvrtanju lukenj navijte ali uporabite prirobne zakovice in zaščitite mesta vrtanja pred korozijo. Stebri SP, SN, SK, SB niso opremljeni z montažnimi dodatki. Naročiti jih je treba posebej.



Stebriček za segmente ograje.



Podrobnost A

SISTEM DUPLEKS

Gre za barvni premaz vroče pocinkane jekla. Z uporabo sistema Duplex pridobimo zaščito posebej visoke vrednosti. Cink in barva se po svoji učinkovitosti dopolnjujeta, čas protikorozijske zaščite pa se večkrat poveča. Barva se nanaša s praškastim lakiranjem.

PREDNOSTI DUPLEX SISTEMA

- Zelo dobra dolgotrajna zaščita pred korozijo
- Visoka mehanska trdnost
- Odlična vsestranska zaščita, tudi na težko dostopnih mestih
- Visoka stroškovna učinkovitost zaradi dolge življenjske dobe
- Ekološki način

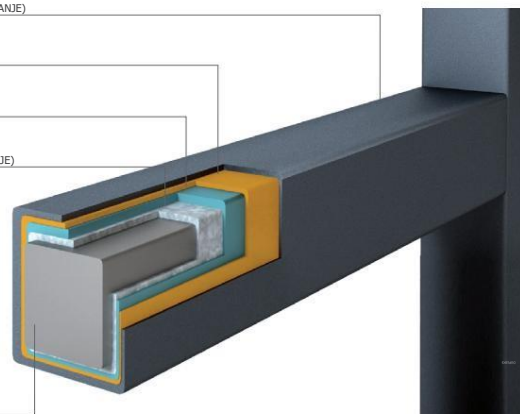
POLIESTRSKA BARVA
(PRAŠNO BARVANJE)

PASIVIRANJE
BREZ KROMA

POSFORIRANJE
ŽELEZA

PLAST CINKA
(VROČE CINKANJE)

ELEMENT
JEKLO



BARVA

BARVE

Standardno so vrata na voljo v surovi vroče pocinkani ali vroče pocinkani plus poliestrski premaz.

RAL 5010 Modra	RAL 6005 Zelena	RAL 7016 Grafit
RAL 7030 Siva	RAL 9016 Bela	RAL 7040 Siva



Barve iz RAL palete



GALERIJA



OPZ252 SEGMENTI V SISTEMU Z
Z VRATAMI PI 95 IN BASTIONSKIM PREHODOM
MONTAŽA NA GRADBENI BAR
ČRNA (RAL 9005MAT)



POROKA OPISA

USTVARITE CELOSTEN SISTEM INDUSTRIJSKIH OGRAJ

Ograje WIŚNIEWSKI so sistemska rešitev, ki zagotavlja celovito zaščito prostora. Ponudba namenjena individualni gradnji in industriji obsega tako sodobne jeklene, profilne kot tudi panelne ograje. Odlikujejo jih zanesljivost, kakovost in vzdržljivost, ne brez elegancije in stila. Celovita ponudba WIŚNIEWSKI je v veliko pomoč pri zaprtju danega objekta in izraz skrbi za njegovo varnost in izgled.

IZKORISTITE CELOTNO PONUDBO IN USTVARITE SVOJO OGRAJO.



SISTEMSKA OGRAJA Z INDUSTRIJSKIMI SEGMENTI, DRSNIMI VRATCI IN PREHODNIKOM. POLNILO V OBLIKI VOTLIH PREDELKOV 25X25 MM



WIŚNIEWSKI
BRAMY | OKNA | DRZWI | OGRODZENIA

WIŚNIEWSKI Sp. z o. o. SKA
PL 33-311 Wielogłowy 153
Tel. +48 18 44 77 111
Faks +48 18 44 77 110

www.wisniowski.pl
N = 49° 40' 10" | E = 20° 41' 12"

Pustite se navdihniti!
Oglejte si druge rešitve WIŚNIEWSKI!



SEGMENTI
INDUSTRIJSKI /
08.18/PL

