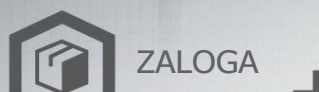
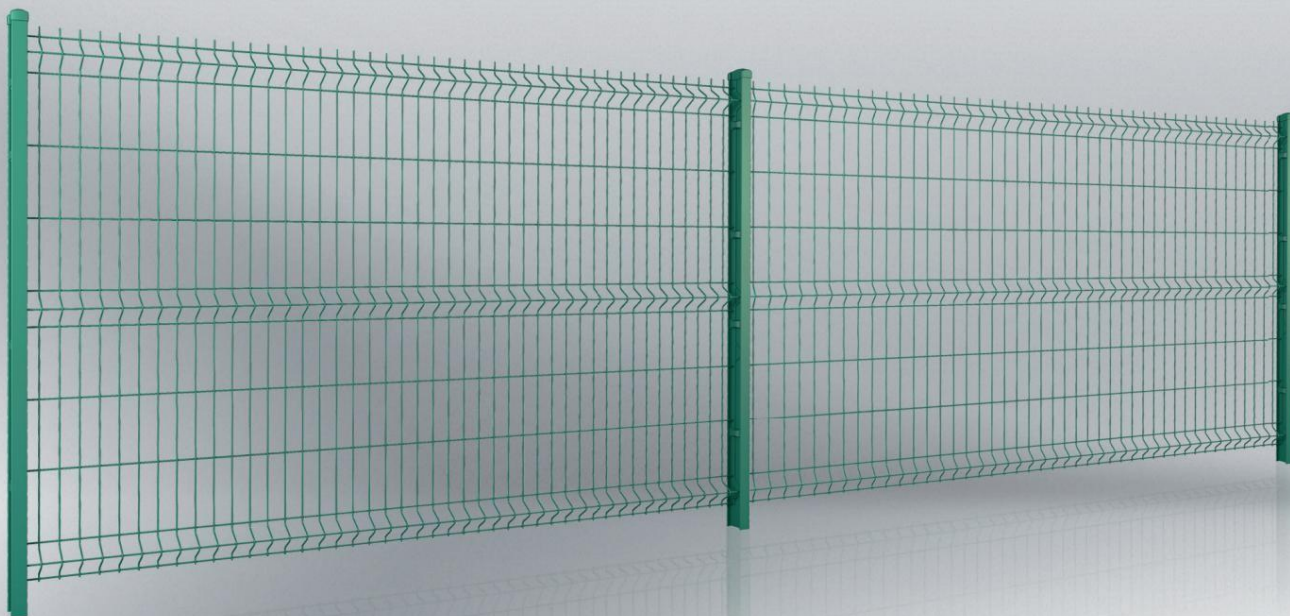


# VEGA B 55x200



## WISNIOWSKI

GATES | WINDOWS | DOORS | FENCES

## MREŽNI PANELI VEGA B 55x200

Namen uporabe: Mrežaste plošče VEGA B 55x200 so univerzalna rešitev, ki se lahko uporablja tako v industrijskih kot stanovanjskih prostorih. Mrežne plošče nameščamo okoli stanovanjskih hiš, parkov, vrtov, objektov javne rabe, otroških igrišč, pa tudi okoli tovarn, različnih skladiščnih in skladiščnih površin.



### DOKAZANO TEHNOLOGIJA

Plošča VEGA B 55x200 je varjena s surovo žico, nato vroče ali galvansko pocinkana in prašno barvana. Posebnosti plošče, izdelane po tej tehnologiji, so zanesljivi zvari in odprava možnih korozijskih žarišč.



### ODPOREN NA KOROZIJA

Mrežaste plošče so podvržene strogemu testiranju v našem lastnem laboratoriju, ki preverja odpornost izdelka proti koroziji. To nam omogoča, da ponudimo izdelek z odličnimi parametri kakovosti



### UNIVERZALNO NAMESTITEV

Panele VEGA B 55x200 lahko pritrdite na 4 vrste stebrov z uporabo 6 vrst pritrdilnih pripomočkov, ki so na voljo pri WISNIOWSKI.



### DEL SISTEMA

Mrežni panel VEGA B 55x200 je sestavni del ograje. Lahko se namesti skupaj z drsnimi vrati PI 95, PI 130, PI 200, sistemskimi dvokrilnimi vrati ali osebnim prehodom BASTION ali MODEST.



## Opis izdelka

### Splošni opis Paneli

VEGA B 55x200 spadajo v skupino 3D panelov. Posebnost te skupine izdelkov je relief. Vtiskovanje daje ploščam dodatno togost. Število reliefnih elementov je odvisno od višine plošče.

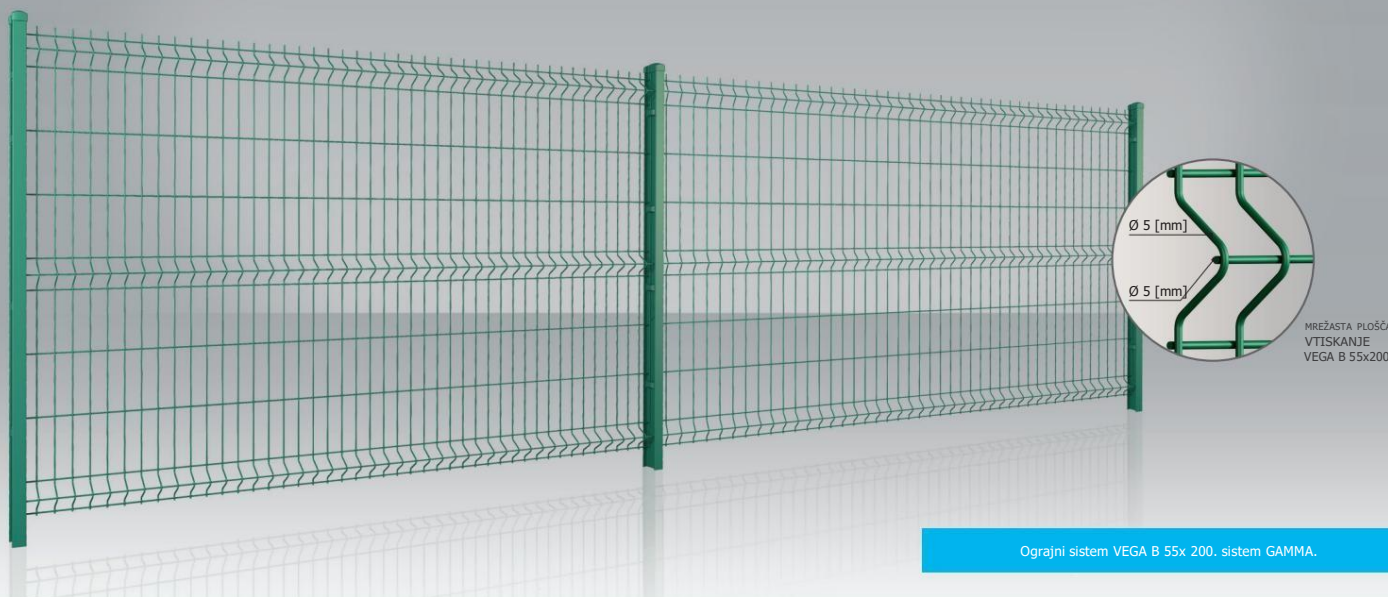
### Področje uporabe

Mrežaste plošče VEGA B 55x200 so univerzalna rešitev, ki se lahko uporablja tako v industrijskih kot stanovanjskih prostorih. Mrežne plošče nameščamo okoli stanovanjskih hiš, parkov, vrtov, objektov javne rabe, otroških igrišč, pa tudi okoli tovarn, različnih skladiščnih in skladiščnih površin.

## Tehnični podatki

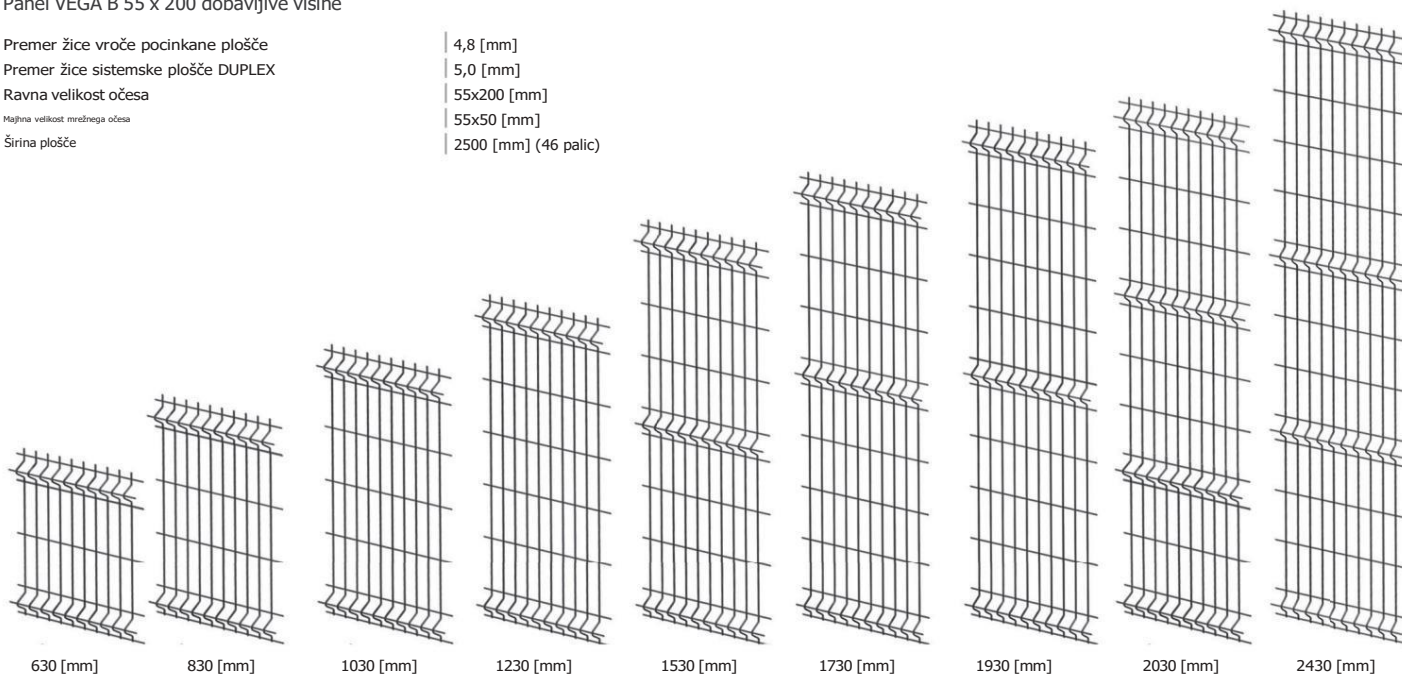
### Paneli

Paneli VEGA B 55x200 so točkovno varjeni z enojnimi jeklenimi palicami. Paneli VEGA B 55x200 so zaključeni s podaljšanimi letvicami dolžine 30 [mm] na enem koncu, v spodnjem ali zgornjem delu ograje.



### Panel VEGA B 55 x 200 dobavljive višine

Premer žice vroče pocinkane plošče	4,8 [mm]
Premer žice sistemske plošče DUPLEX	5,0 [mm]
Ravna velikost očesa	55x200 [mm]
Majhna velikost mrežnega očesa	55x50 [mm]
Širina plošče	2500 [mm] (46 palic)







## Načini namestitve po stebrih

Panele VEGA B 55x200 je mogoče namestiti na 4 vrste stebrov z uporabo 6 vrst pritrdilnih dodatkov, ki so na voljo pri WIŚNIOWSKI. Plošče lahko namestite na ravno ali nagnjeno površino, neposredno nad tlemi ali z betonsko desko. Stebre je mogoče namestiti neposredno v tla ali na betonski temelj z uporabo osnovnih plošč.

## BETA Safe sistem



Profilni steber iz pocinkane pločevine Profesionalna rešitev podjetja WIŚNIOWSKI. Profil stebrička je zasnovan tako, da uporabnikom zagotavlja maksimalno varnost (matica je skrita v profilni vdolbini stebrička). Stebriček je opremljen s plastičnimi pokrovčki in luknjami za enostavno namestitvev.

- Barve: stebrički so na voljo v pocinkani in pocinkani + poliestrska prevleka. • Dodatki: Namestitvev se izvede s kaveljskim vijakom iz nerjavečega jekla M8x70 [mm] in strižnimi maticami iz nerjavečega jekla M8. Plošče so povezane s stebri s pomočjo klešč, ki so na voljo pri WIŚNIOWSKI.

## sistem GAMMA



Profil iz pocinkane pločevine, prevlečen s poliestrsko barvo. Lastna rešitev podjetja WIŚNIOWSKI. Steber je opremljen s plastičnimi pokrovčki in luknjami za enostavno namestitvev. • Barve: stebrički so na voljo v različici pocinkana + poliestrska prevleka. Razpoložljive barve: RAL 6005, siva podobna RAL 7016, črna podobna RAL 9005. • Dodatki:

Paneli so nameščeni z dodatki, vključno z: plastičnimi pritrdilnimi sponkami, značilnimi za panele VEGA B 55x200 (za premer žice 5 [mm]), šeststrobni vijaki M6, podložke, matice M6, plastični pokrovčki.

## sistem OMEGA



Steber iz profila 60x40x1,5 [mm], steber h=3.200 [mm] 60x40x2 [mm]. Stebriček je opremljen s plastičnimi pokrovčki.

- Barve: stebrički so na voljo v pocinkani in pocinkani + poliestrska prevleka. • Dodatki: Paneli so nameščeni na stebre s pomočjo pravokotnih jeklenih sponk. Objemke so na voljo v pocinkani in pocinkani + poliestrska prevleka. Dodatki vključujejo: kovinsko objemko; namenske plastične sponke za plošče VEGA B (do 5 [mm] premera žice), M8x25 [mm] vijaki iz nerjavečega jekla, podložke iz nerjavečega jekla M8. Pritrdilne sponke so na voljo v srednji, kotni in končni izvedbi.

## Sistem OMEGA D1



Steber iz profila 60x40x1,5 [mm], steber h=3.200 [mm] 60x40x2 [mm].

Stebriček je opremljen s plastičnimi pokrovčki. • Barve: stebrički so na voljo v pocinkani in pocinkani + poliestrska prevleka. • Dodatki: Paneli so nameščeni na stebre z uporabo Omega D1 sponk. Sponke so izdelane iz visokokakovostnega poliamida PA 6, sponke pa iz nerjavečega jekla Inox M6. Set vsebuje dve matici in dva plastična pokrovčka. Objemke so univerzalne barve in se lahko uporabljajo s srednjimi, kotnimi in končnimi stebri.

## Sistem OMEGA D2



Steber iz profila 60x40x1,5 [mm], steber h=3.200 [mm] 60x40x2 [mm]. Stebriček je opremljen s plastičnimi pokrovčki.

- Barve: stebrički so na voljo v pocinkani in pocinkani + poliestrska prevleka. • Dodatki: Paneli se na stebre pritrdijo s sponkami OMEGA D2.

Objemke so izdelane iz kakovostnega poliamida PA 6, pritrdilni element pa iz nerjavečega jekla Inox M6. Set vsebuje dve matici in dva plastična pokrovčka. Objemke so univerzalne barve in se lahko uporabljajo s srednjimi stebri, kotnimi stebri in končnimi stebri.

## Sistem OMEGA SAFE



- Stebriček proizvaja WIŚNIOWSKI Sp. z oo SKA • Prerez stebra 60x40 [mm] • Steber je opremljen s plastičnim pokrovčkom (razpoložljive barve: RAL 6005 (zeleno), RAL 7016 (grafit), RAL 9005 (črna), RAL 7040 (svetlo siva)) • Zaščita pred korozijo: vroče galvaniziranje ali galvaniziranje + poliestrska prevleka. Na voljo z možnostmi namestitve Omega ter Omega D1 in D2



## Osnovne plošče

Pravokoten



ST2

ST4

## Možnosti vgradnje panela VEGA B 55x200

MREŽASTA PLOŠČA VEGA B 55x200											
Višina ograje [mm]	Širina x višina plošč [mm]	Število profilnih vdolbin na plošči	Objava BETA SAFE			Objava GAMMA		Pošta OMEGA, OMEGA D1, OMEGA D2		Objava OMEGA SAFE	
			kavelj vijaki 70 [mm]	Pritrdilni elementi	Dolžina objave	Količina dodatkov	Dolžina objave	Količina sponk	Dolžina objave	Količina sponk	Dolžina objave
700	2500x630	2	2	2	1000	3	1000	2	1000	2	1000
900	2500x830	2	2	2	1300	3	1300	2	1300	2	1300
1100	2500x1030	2	3	4	1500	3	1500	2	1500	2	1500
1300	2500x1230	2	3	5	1700, 2000*	3	1700, 2000*	2	1700	2	1700
1600	2500x1530	3	4	5	2000, 2400*	3	2000, 2400*	3	2000	3	2000
1800	2500x1730	3	4	6	2400, 2600*	3	2400, 2600*	3	2400	3	2400
2000	2500x1930	4	5	6	2600	3	2600	4	2600	4	2600
2100	2500x2030	4	5	6	2600	3	2600	4	2600	4	2600
2500	2500x2430	4	6	8	-	-	-	4	3200	4	3200

\*) - \*) – Priporočena višina stebra, ko so stebri nameščeni v tla z betonsko desko.

- Ni na voljo.

## Tehnologija izdelave in premazovanja mrežastih plošč

Mrežne plošče so varjene s surovo žico. Paneli so izdelani v skladu s standardom PN-EN 10223-7:2013-05. Mrežasto ploščo je mogoče zaščititi pred korozijo z vročim cinkanjem (v skladu z EN ISO 1461:2000) ali elektrocinkanjem (v skladu s PN EN ISO 2081:2011) in poliestrskim premazom (v skladu z EN 10244-2:2010). Kombinacija premazov cinka in laka v sistemu DUPLEX bistveno prispeva k podaljšanju življenjske dobe ograj WIŚNIOWSKI. Za naše prevlečene plošče nudimo 10-letno garancijo proti koroziji.



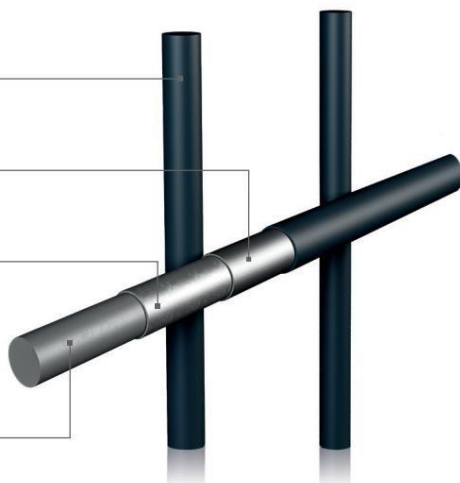
Prosimo, upoštevajte: Barve in stopnje sijaja, predstavljene v tej publikaciji, so samo za referenco.

POLIESTRSKA BARVA (PRAŠNO BARVANJE)

BREZ KROMA PASIVIRANJE

PLAST CINKA (ELEKTROCINKANJE)

JEKLO ELEMENT



Mrežasta plošča zaščitena z:  
elektrocinkanjem in poliestrskim premazom

PLAST CINKA (VROČE CINKANJE)

BREZ KROMA PASIVIRANJE

JEKLO ELEMENT



Mrežasta plošča zaščitena z:  
vročim cinkanjem



OPOMBE

## Zgradite obsežen sistem industrijskih ograj



Ograje WIŚNIEWSKI so sistem rešitev, ki zagotavlja celovito zaščito vaše lastnine. Naš program stanovanjskih in industrijskih izdelkov vključuje sodobne jeklene, profilne in panelne ograje. Zanesljive, visokokakovostne in vzdržljive ograje se ponašajo tudi z elegantnim in stilskim videzom. Celovita ponudba podjetja WIŚNIEWSKI poenostavlja zapiranje vaše nepremičnine in odraža veliko skrb za varnost, varnost in videz. Izkoristite našo celotno ponudbo in zgradite lastno ograjo.



Ograjni sistem z vrati in prehodom MODEST v kombinaciji z mrežastim panelnim polnilom VEGA B 55x200



Ograjni sistem z drsečem PI 130 v kombinaciji z mrežastim panelnim polnilom VEGA B 55x200

VEGA B 55x200/06.2020/SL



# WISNIEWSKI

GATES | WINDOWS | DOORS | FENCES

WIŚNIEWSKI Sp. z o. o. SKA  
PL 33-311 Wielogłowy 153  
Tel. +48 18 44 77 111  
Faks +48 18 44 77 110

[www.wisniowski.eu](http://www.wisniowski.eu)

N = 49° 40' 10" | E = 20° 41' 12"

Naj vas navdihnemo!  
Oglejte si druge rešitve podjetja WIŚNIEWSKI!

